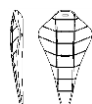


P8 T 4a Cobra

CZ Čtyřtlačítkový vysílač

GB Four-button transmitter



ENIKA.CZ s.r.o.

Vlkov 33, 509 01 Nová Paka, Czech Republic

Telefon: +420 493 773311, Fax: +420 493 773322

E-mail: enika@enika.cz, http://www.enika.cz

CZ

POPIS

Vysílač slouží ve spolupráci s přijímači systému PO-SEIDON® k dálkovému bezdrátovému ovládání elektrických spotřebičů prostřednictvím kódovaného rádiového signálu.

Vysílač s přijímačem mohou být nastaveny tak, aby se na vysílání indikovalo zpětné potvrzení, že komunikace mezi přístroji správně proběhla.

Při stisku tlačítka vysílače (obr. 1) se vyšle kódovaný signál, který přijímač zachytí a provede naprogramovanou funkci. Součástí vysílaného kódu je i informace, které tlačítko (případně kombinace tlačítek) bylo stisknuto. Tuto informaci přijímač vyhodnocuje, takže jeden vysílač může v závislosti na stisknutém tlačítku řídit několik přijímačů, nebo provádět několik funkcí, nebo je možné několika vysílání ovládat jeden přijímač.

Každý vysílač má od výrobce nastaven svůj vlastní neopakovatelný kód, takže nemůže docházet k vzájemnému ovlivňování při používání několika vysílačů.

Vysílání kódovaného signálu je signalizováno blikáním zelené LED po dobu stisku tlačítka.

Pokud je umožněno zpětné potvrzování, pak změna barvy blikání LED na červenou upozorňuje na to, že potvrzovací signál od přijímače vysílač nezachytil. To je nejčastěji způsobeno rušením vysílaného kódovaného signálu mezi vysílačem a přijímačem. Někdy může být zarušena jen část vysílaného kódu (např. při dlouhém stisku tlačítka vysílače). Pak může být změna barvy blikání jen dočasná.

Podle popisu v návodu příslušného přijímače lze vysílače naprogramovat v tzv. vícetlačítkových funkcích. Pro ovládání sdružených funkcí (ON + OFF, TIMER + OFF) lze použít dvojice horních a dolních tlačítek podle obr. 1. Tyto dvojice tlačítek lze použít i při ovládání funkcí JAL a ROLL ve dvoutlačítkovém módu.

UVEDENÍ DO PROVOZU

Přenosný vysílač je z výroby nastaven tak, aby indikoval zpětné potvrzování vyslaného kódu. Pokud potvrzování není vyžadováno, lze jej v nastavovacím režimu zrušit:

- Stiskněte najednou všechna tlačítka a držte je tak dlouho (asi 10 s), než se trvale rozsvítí signalizační LED. Ta svítí červeně, což značí, že je potvrzování zapnuto.

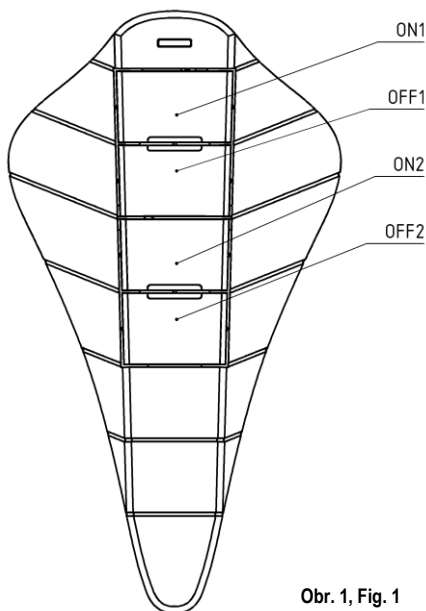
- Stiskněte současně vnitřní tlačítka (OFF1 + ON2) v době, kdy signalizační LED svítí (nastavovací režim je omezen na dobu asi 5 s). Zrušení potvrzování je signalizováno rozsvícením zelené LED na dobu asi 3 s s návratem do provozního režimu.

Opětne zapnutí potvrzování se provede podobným způsobem:

- Stiskněte najednou všechna tlačítka a držte je tak dlouho (asi 10 s), než se trvale rozsvítí signalizační LED. Ta svítí zeleně, což značí, že je potvrzování vypnuto.

- Stiskněte současně vnitřní tlačítka (OFF1 + ON2) v době, kdy signalizační LED svítí (nastavovací režim je omezen na dobu asi 5 s). Zapnutí potvrzování je signalizováno rozsvícením červené LED na dobu asi 3 s s návratem do provozního režimu.

Pro naprogramování kódu vysílače do paměti přijímače je třeba, aby v době, kdy je přijímač v programovacím režimu, vysílač vysílal tzv. inicializační kód. Pro jeho vysílání je třeba stisknout vybrané tlačítko (kombinaci tlačítek) dvakrát po sobě s prodlevou max. 2 s. Pokud je u vysílače nastaveno zpětné potvrzování kódu, je součástí inicializačního kódu i požadavek na



Obr. 1, Fig. 1

potvrzení. Přijímač pak na takto naprogramovaný kód reaguje odesláním potvrzovací zprávy. Pokud je na vysílání potvrzování vypnuto, pak požadavek na potvrzení v inicializačním kódu není a přijímač potvrzovací zprávy nevysílá.

Zpětné potvrzování přijatého kódu může být naprogramováno pouze do jednoho přijímače, jinak by se potvrzovací kódy mohly vzájemně zarušit. Pokud je třeba ovládat najednou více přijímačů, doporučuje se inicializační kód s požadavkem na potvrzování naprogramovat do nejbližšího přijímače, pak potvrzování na vysílání v nastavovacím režimu vypnout a naprogramovat zbývající přijímače. Pak se potvrzování na vysílání opět zapne.

Výměna baterie

Na vybití baterie upozorňuje změna blikání LED. Rovnoměrné pravidelné blikání se u vybité baterie změní na nerovnoměrné problikávání. Na vybitou baterii vysílače upozorňují i signalizační LED na některých přijímačích. Výměna baterie (obr. 2) se provede po rozšroubování a otevření krytu.

Poznámky:

Přístroj je napájen 3V baterií a proto jej lze umístit i ve vlhkém prostředí (koupelna, sklep) nebo přímo na hořlavý podklad (např. na dřevěný obklad).

Pokud hmatník zůstane zablokovaný ve stisknutém stavu na dobu delší než 60 s, vysílání kódu se automaticky zruší. Na 60 s je omezeno i blikání červené LED v případě, kdy je nastaveno zpětné potvrzování a vysílač potvrzovací signál od přijímače nezachytí.

Pro zajištění maximálního dosahu neumísťte přístroj na kovovou podložku nebo v blízkosti kovových předmětů.

ENIKA.CZ s.r.o. tímto prohlašuje, že tento P8 T 4a Cobra je ve shodě se základními požadavky a dalšími příslušnými ustanoveními směrnice 1999/5/ES.

GB

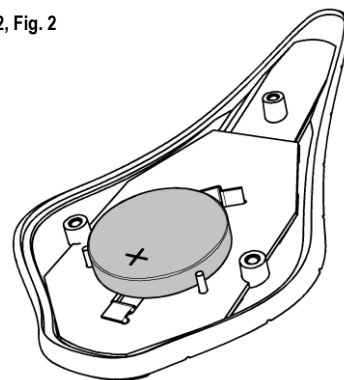
DESCRIPTION

Use this transmitter along with receivers of the PO-SEIDON® system for remote wireless control of electrical appliances using encoded radio-frequency signals.

The transmitter and receiver can be set up so that the transmitter indicates a reverse acknowledgement that communication between the devices has been completed correctly.

If any button of the transmitter is pressed (fig. 1), the transmitter sends a coded signal which is received by the receiver and the programmed function is carried out. The transmitted code includes information about which button (or combination of buttons) has been pressed. The receiver evaluates this information, which means that based on the button pressed, a single transmitter can control several receivers or execute several functions, or several transmitters can control a single receiver.

Obr. 2, Fig. 2



Technická data / Technical data	P8 T 4a Cobra
Počet kanálů / Number of channels:	4
Použitá baterie / Battery used:	CR2450 3V lithiová / lithium
Životnost baterie / Battery life time:	10 let / years
Provozní teplota / Operating temperature:	-20 + 55 °C
Provozní kmitočet / Frequency:	868,3 MHz
Dosah / Range:	150 m ve volném prostoru / in open space
Počet kódů / Number of codes:	2 ²⁴
Hmotnost / Weight:	24 g
Rozměry / Dimensions:	59,5 × 107,5 × 14 mm
<p>Na zařízení není dovoleno provádět dodatečné technické úpravy! / It is forbidden to do any technical modifications on the device! Zařízení lze provozovat na základě aktuálního VO-R/10/ (viz www.ctu.cz) a za podmínek v něm uvedených.</p>	

Each transmitter has its own default unique code set by the manufacturer to avoid mutual interference when using more transmitters.

Ongoing transmission of a coded signal is indicated by a green flashing LED while the button is pressed. If reverse acknowledgement is enabled, a change in flashing color to red indicates that the transmitter has not received the acknowledgement signal from the receiver. This can most likely be caused by interference of the transmitted coded signal between the transmitter and receiver. Sometimes, only a part of the transmitted code may be interfered (for example, if the transmitter button is depressed for long). In such case, the change in flashing color is temporary only.

Transmitters can be programmed for so-called multi-button functions according to the description in the instruction manual of the respective receiver. To control associated functions (ON + OFF, TIMER + OFF), use pair of upper or lower buttons as illustrated in fig. 1. These button pairs can also be used to control JAL and ROLL functions in the two-button mode.

FIRST USE

By default, the portable transmitter is set to indicate the reverse acknowledgement of the transmitted code. If there is no need to use acknowledgement, it is possible to disable them in the setup mode:

- Press all buttons simultaneously and hold them until the indication LED lights up permanently (approx. 10 s). The light is red, indicating that reverse acknowledgement is enabled.

- Press both inner buttons (OFF1 + ON2) simultaneously while the indication LED is lit (setup mode is limited to approximately 5 s). To indicate disabled reverse acknowledgement, the green LED lights up for approx. 3 s and then the device returns to the operation mode.

If you want to enable reverse acknowledgement again, proceed in the similar way:

- Press all buttons simultaneously and hold them until the indication LED lights up permanently (approx. 10 s). The light is green, indicating that reverse acknowledgement is disabled.

- Press both inner buttons (OFF1 + ON2) simultaneously while the indication LED is lit. To indicate enabled reverse acknowledgement, the red LED lights up for approx. 3 s and then the device returns to the operation mode.

To program the transmitter code to the receiver memory, it is necessary for the transmitter to send a so-called initialization code during the time the receiver is in the programming mode. To send the initialization code, press the selected button (combination of buttons) twice with a pause between the two presses no longer than 2 s.

If the reverse acknowledgement of the code is enabled on the transmitter, an acknowledgement request is included in the initialization code as well. As a reply to such programmed code, the receiver will send a reverse acknowledgement message. If the reverse acknowledgement is disabled on the transmitter, there will be no request for acknowledgement in the initialization code and the receiver will not send acknowledgement message.

Reverse acknowledgements of the received code can be programmed to a one receiver only, otherwise, acknowledgement codes could interfere with each other. If multiple receivers are to be controlled, it is recommended to program the initialization code including the request for acknowledgement to the furthest receiver, then disable acknowledgements using the setup mode in the transmitter, and then program the remaining receivers. After that, enable reverse acknowledgement in the transmitter again.

Replacing the battery

A weak battery is indicated by a change in the LED flashing. If the battery is weak, even and regular flashing will change to short blinking. Indication LEDs in some receivers will indicate a weak battery in the transmitter, too.

If you need to replace the battery (fig. 2), unscrew the cover and open it.

Notes:

The device is powered by a 3V battery and therefore can be placed even in a humid area (such as a bathroom or cellar) or directly on a flammable base (such as a wood wall lining).

If the tactile area remains blocked in the depressed position for a period longer than 60 s, transmission of the code will automatically be cancelled. The red LED flashing is limited for 60 s even when the reverse acknowledgement is enabled and the transmitter has picked up no acknowledgement code from a receiver.

To ensure the maximum range, do not place the device on a metal base or near metal objects.

ENIKA.CZ s.r.o. hereby declares that this P8 T 4a Cobra complies with the essential requirements and other relevant provisions of Directive 1999/5/EC.

Prohlášení o shodě

Výrobce: ENIKA.CZ s. r. o.
190 00 PRAHA 9, Pod Harfou 933/86
IČO: 28218167

tímto prohlašuje, že výrobek

typové označení: P8 T 4a Cobra

specifikace: ---
druh výrobku: čtyřtlačítkový vysílač

frekvence: 868,3 MHz
výkon: 10 dBm

- je ve shodě se základními požadavky **NV 426/2000 Sb.** v platném znění a s **NV 481/2012 Sb.** v platném znění


- odpovídá základním požadavkům a dalším ustanovením evropské direktivy **1999/5/ES (R&TTE)** (Směrnice o rádiových zařízeních a telekomunikačních koncových zařízeních a vzájemném uznávání jejich shody) a evropské direktivy **2011/65/EU (RoHS)**

- splňuje požadavky těchto norem a předpisů:

rádiové parametry, EMC: ČSN ETSI EN 300 220-1 V2.1.1: 2007
ČSN ETSI EN 300 220-2 V2.1.1: 2006
ČSN ETSI EN 301 489-1 V1.6.1: 2006
ČSN ETSI EN 301 489-3 V1.4.1: 2003
elektrická bezpečnost: ČSN EN 60950-1 ed.2: 2006

Toto prohlášení je vydáno na výhradní odpovědnost výrobce.

V Nové Pace dne 28.02.2013


ing. Vladimír Mlilký,
řídící systému jakosti